

## GM III

CATEGORIE : Agricole / Entretien du paysage

LARGEUR DE TRAVAIL (m) : 2,50 - 3,10

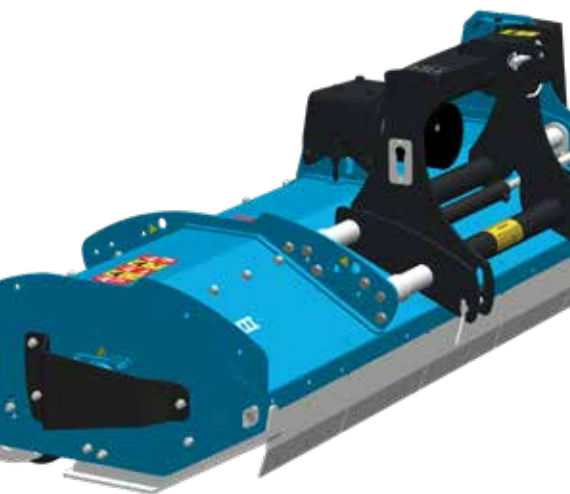
BROYEUR : Avant / Arrière / Avant et arrière

EN SAVOIR +  
[www.lagarde-sas.fr](http://www.lagarde-sas.fr)



## UN BROYEUR ROBUSTE POUR UN USAGE INTENSIF

La gamme de broyeurs GM III se distingue par sa qualité de broyage, sa robustesse et sa conception à la pointe de la technique. Son choix est aussi guidé par des critères économiques : débits de chantier élevés et coûts d'entretien réduits. Le GM III est le broyeur polyvalent des utilisateurs exigeants qui offre un broyage de grande qualité, fin et homogène.



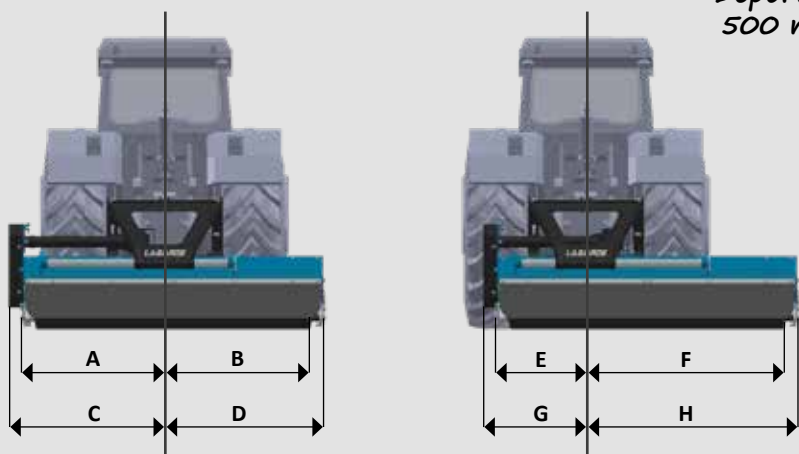
### LES INDISPENSABLES DE SÉRIE

- Boîtier avec roue libre jusqu'à 240 CV, disponible en 540 ou 1000 tr/min
- Carter et caisse profilés pour protéger la structure et l'entraînement
- Simple attelage en acier HLE
- Déport manuel de 500 mm par coulissement sur 2 tubes bichromatés démontables
- Paliers extérieurs protégés avec chicanes anti-enroulement
- Rouleau palpeur  $\varnothing$  245 mm auto-nettoyant avec paliers auto-alignants
- Patins en acier HDX
- Transmission par courroies trapézoïdales THP (Très haute performance)

Les options → déport hydraulique, tôle de blindage en Hardox, kit de signalisation...

### CINÉMATIQUE

Déport de 500 mm

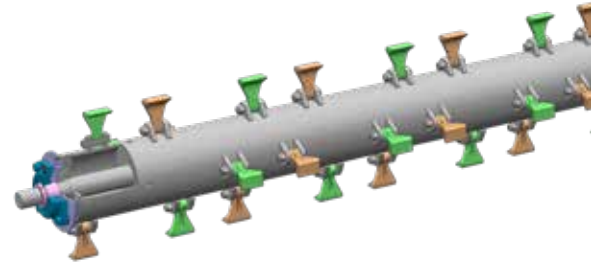


Largeurs en mm		GM III 250	GM III 280	GM III 310	
Déport à gauche	Travail	A	1220	1370	1490
		B	1280	1430	1610
	Hors tout	C	1396	1546	1666
Déport à droite		D	1397	1547	1727
	Travail	E	720	870	990
		F	1780	1930	2110
	Hors tout	G	896	1046	1166
	H	1897	2047	2227	



### ATTELAGE

- Attelage CAT 2 avec déport de 500 mm sur deux poutres  $\varnothing$  70 mm
- Attelage robuste en acier HLE épaisseur 12mm
- Deux possibilités : attelage arrière et double attelage (en option)



### ROTOR ET PALIERS ROTOR

Rotor SDH (Système Double Hélicoïde)

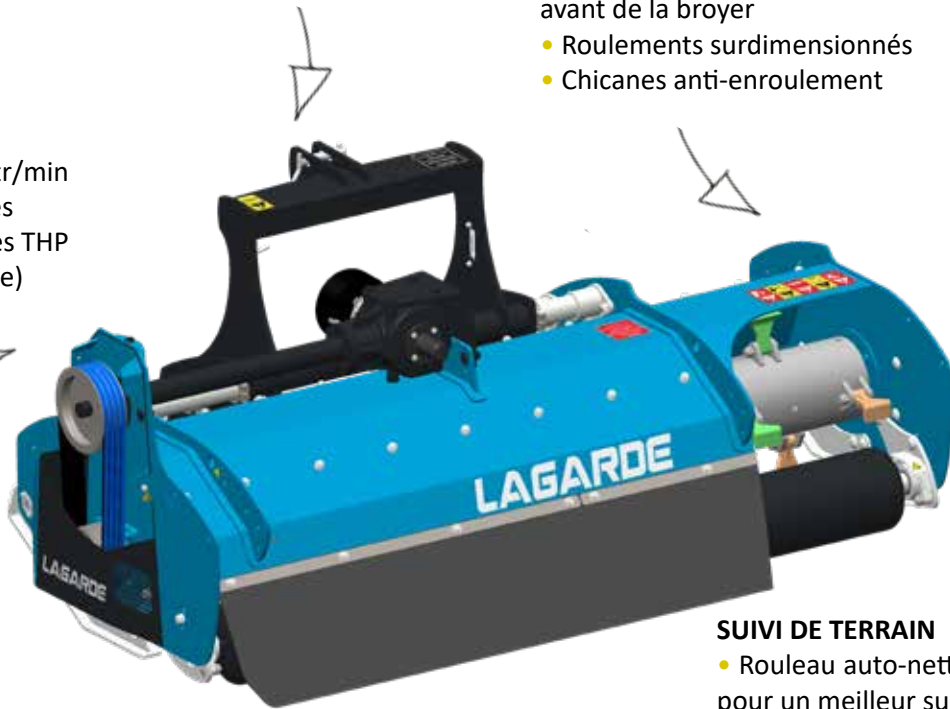
- Meilleure progressivité au démarrage, parfaite linéarité du couple d'entraînement au travail
- Aspiration régulière, ne couche pas la végétation avant de la broyer
- Roulements surdimensionnés
- Chicanes anti-enroulement

### TRANSMISSION

- Régime 540 ou 1000 tr/min par inversion des poulies
- Utilisation de courroies THP (Très Haute Performance)

*Durée de vie x2*

*Durée de vie x3*



### PIÈCES D'USURE

- Patins en HDX de série
- Tôle de blindage en HDX en option

*Roues pivotantes 360° à l'avant ou à l'arrière en option*

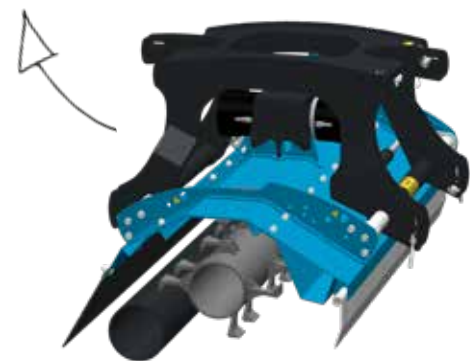
### SUIVI DE TERRAIN

- Rouleau auto-nettoyant  $\varnothing$  245 mm pour un meilleur suivi du terrain



### CAISSE

- Caisse robuste en acier HLE : flanc 8 mm, fond de caisse 5 mm, renforts transversaux 12mm, caissons avant et arrière
- Tôle de blindage de 3,2 mm boulonnée en acier HDX en option
- Profil de caisse étudié pour avoir une excellente aspiration et un broyage d'une extrême finesse (1ère contre-lame de série, 2ème en option)



## LES OUTILS



Marteaux



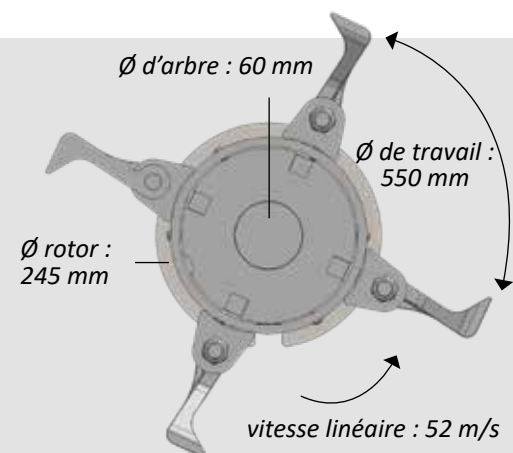
Lames Y



Lames cuillères

**Rotor universel**

*++ Forme spécialement développée pour préserver le rotor*



		GM III 250	GM III 280	GM III 310
Dimensions	Largeur utile (m)	2,50	2,80	3,10
	Largeur hors tout (m)	2,75	3,00	3,35
	Ø de travail (mm)	550	550	550
	Type d'attelage	Attelage axial, CAT 2, 3ème point coulissant		
	Déport à droite (mm)	500	500	500
	Structure de caisse	Fond de caisse 8,2 mm (5 mm + tôle de blindage HDX boulonnée 3,2 mm en option), flancs 8 mm		
	Suivi de terrain	Rouleau Ø 245 mm, patins latéraux en acier haute résistance		
	Poids (kg)	1285	1380	1475
Outils	Quantité de marteaux	32	36	40
	Quantité de lames Y	64	72	80
	Quantité de lames cuillères	32	36	40
Caractéristiques	Boîtier (CV)	160 CV à 540 tr/min et 240 CV à 1000 tr/min		
	Vitesse rotation du rotor (tr/min)	1850	1850	1850
	Vitesse linéaire des outils (m/s)	52	52	52
	Prise de force (tr/min)	540 ou 1000	540 ou 1000	540 ou 1000
	Cardan de transmission	1" 3/8, 6 cannelures tube étoile		
	Contre-lame	Boulonnée		
	Nombre de courroies	4	4	4
	Puissance requise (CV)	70	85	95
	Options	Double attelage	○	○
Poste de conduite inversé		○	○	○
Déport hydraulique		○	○	○
Entraînement 1000 tr/min		○	○	○
Tôle de blindage HDX boulonnée		○	○	○
Contre-lame supplémentaire		○	○	○
Compteur horaire à vibrations		○	○	○
Compteur horaire magnétique		○	○	○
Roues AR 360°		○	○	○
Rideau de chaînes		○	○	○
Bavette arrière		○	○	○
Kit de signalisation routière		○	○	○
Jeux d'outils coupants		○	○	○

● De série    — Non dispo    ○ En option



*Des équipements conçus pour durer*

LAGARDE - 65 Avenue de Tréville - 64130 Mauléon Licharre

Tél : +33 5 59 19 20 10 - Fax : + 33 5 59 19 20 11 - [contact@lagarde-sas.fr](mailto:contact@lagarde-sas.fr)



Votre concessionnaire LAGARDE