

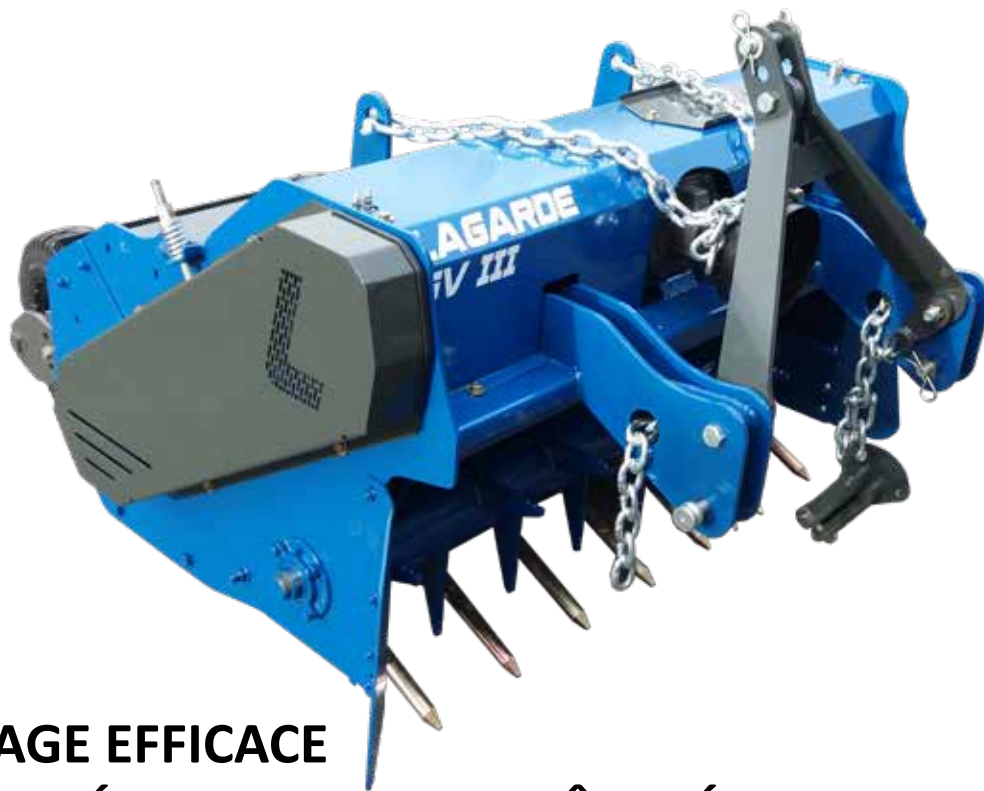
GV III

CATEGORIE : Agricole

LARGEUR DE TRAVAIL (m) : 0,90 - 2,00

BROYEUR : Arrière

EN SAVOIR +
www.lagarde-sas.fr



UN BROYAGE EFFICACE POUR UNE DÉCOMPOSITION MAÎTRISÉE

Le broyeur hors-sol GV III est équipé de dents et d'un pick up qui permettent d'avaler des quantités très importantes de sarments. Le choix de grilles avec des trous de différents diamètres amènent la maîtrise de la vitesse de décomposition de la matière broyée.

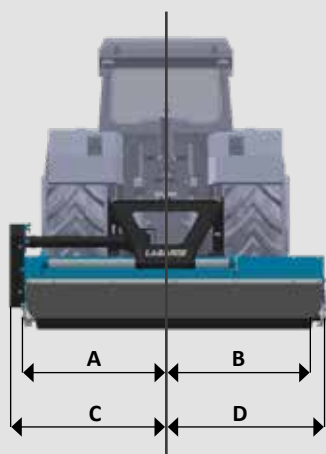


LES INDISPENSABLES DE SÉRIE

- 6 largeurs de travail disponibles (0,90 m à 2 m)
- Un boîtier avec roue libre adapté aux tracteurs vigneron
- Dents de relevage associées à un pick up d'alimentation
- Entraînement mécanique ou hydraulique du pick up
- Attelage avec mémoire de réglage DDS (Down Stop System)
- Tôle de blindage soudée épaisseur 5 mm
- 2 roues pivotantes (fixes sur version 0,90m) pour le suivi du terrain
- Grille dentée pour un broyage fin
- Ouverture du capot pour un accès direct aux marteaux

Les options → rouleau, pick-up hydraulique...

CINÉMATIQUE



Largeurs en mm			GV III 90	GV III 120	GV III 140	GV III 160	GV III 180	GV III 200
Déport à gauche	Travail	A	450	600	700	800	900	1000
		B	450	600	700	800	900	1000
Hors tout		C	545	695	795	895	959	1095
		D	555	705	805	905	1005	1195

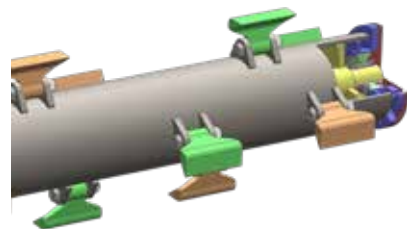


ATTELAGE

- Attelage axial CAT 1 ou 2 flottant
- Des chaînes permettent de suivre les dénivelements du terrain
- Une butée basse DSS (Down Stop System) garde en mémoire le réglage optimal

TRANSMISSION

- Régime 540 ou 1000 tr/min à spécifier
- Entraînement du pick up mécanique avec sécurité friction ou entraînement hydraulique à la demande.



ROTOR ET PALIERS ROTOR

- Rotor de dimension importante arbre \varnothing 50 mm, tube rotor \varnothing 160 mm

Durée de vie x2



SUIVI DE TERRAIN

- Roues fixes (0,90 m) ou roues semi-pivotantes

Le rouleau \varnothing 160 mm peut se monter à la place des roues lorsque le terrain n'est pas homogène



CAISSE

- Structure de la caisse robuste, épaisseur 10 mm (fond de caisse 5 mm + tôle de blindage soudée de série 5 mm)
- Contres couteaux type forestier pour un broyage de qualité

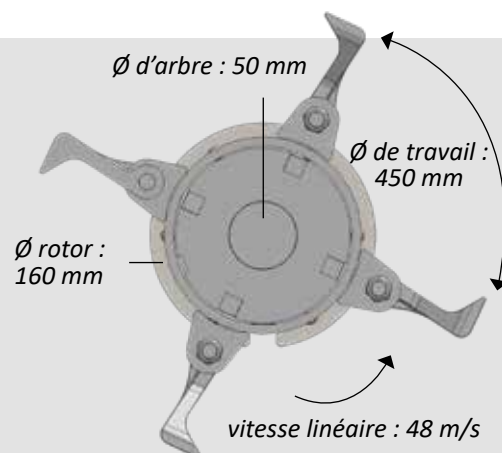
LES OUTILS



Marteaux larges



Dents de relevage et pick up de série



		GV III 90	GV III 120	GV III 140	GV III 160	GV III 180	GV III 200	
Dimensions	Largeur utile (m)	0,90	1,20	1,40	1,60	1,80	2,00	
	Largeur hors tout (m)	1,10	1,40	1,60	1,80	2,00	2,20	
	Ø de travail (mm)	450	450	450	450	450	450	
	Type d'attelage	Attelage axial, CAT 1, flottant			Attelage axial, CAT 2, flottant			
	Structure de caisse	Fond de caisse 5 mm						
	Tôle de blindage	Tôle de blindage soudée, épaisseur 5 mm, de série						
	Suivi de terrain roues	Fixes	Pivotantes	Pivotantes	Pivotantes	Pivotantes	Pivotantes	
Poids (kg)	700	800	860	900	1050	1170		
Outils	Quantité de marteaux larges	12	12	12	12	16	20	
Caractéristiques	Boîtier (CV)	120	120	120	120	120	120	
	Vitesse rotation du rotor (tr/min)	2010	2010	2010	2010	2010	2010	
	Vitesse linéaire des outils (m/s)	48	48	48	48	48	48	
	Prise de force (tr/min)	540 / 1000	540 / 1000	540 / 1000	540 / 1000	540 / 1000	540 / 1000	
	Cardan de transmission	1" 3/8, 6 cannelures						
	Nombre de courroies	3	3	3	3	3	4	
	Puissance requise (CV)	50	60	60	70	80	90	
Options	Entraînement hydraulique du pick-up	○	○	○	○	○	○	
	Rouleau à la place des roues	○	○	○	○	○	○	
	Régulateur de débit	○	○	○	○	○	○	
	Jeux d'outils coupants	○	○	○	○	○	○	

● De série — Non dispo ○ En option



Des équipements conçus pour durer

LAGARDE - 65 Avenue de Tréville - 64130 Mauléon Licharre

Tél : +33 5 59 19 20 10 - Fax : + 33 5 59 19 20 11 - contact@lagarde-sas.fr



Votre concessionnaire LAGARDE